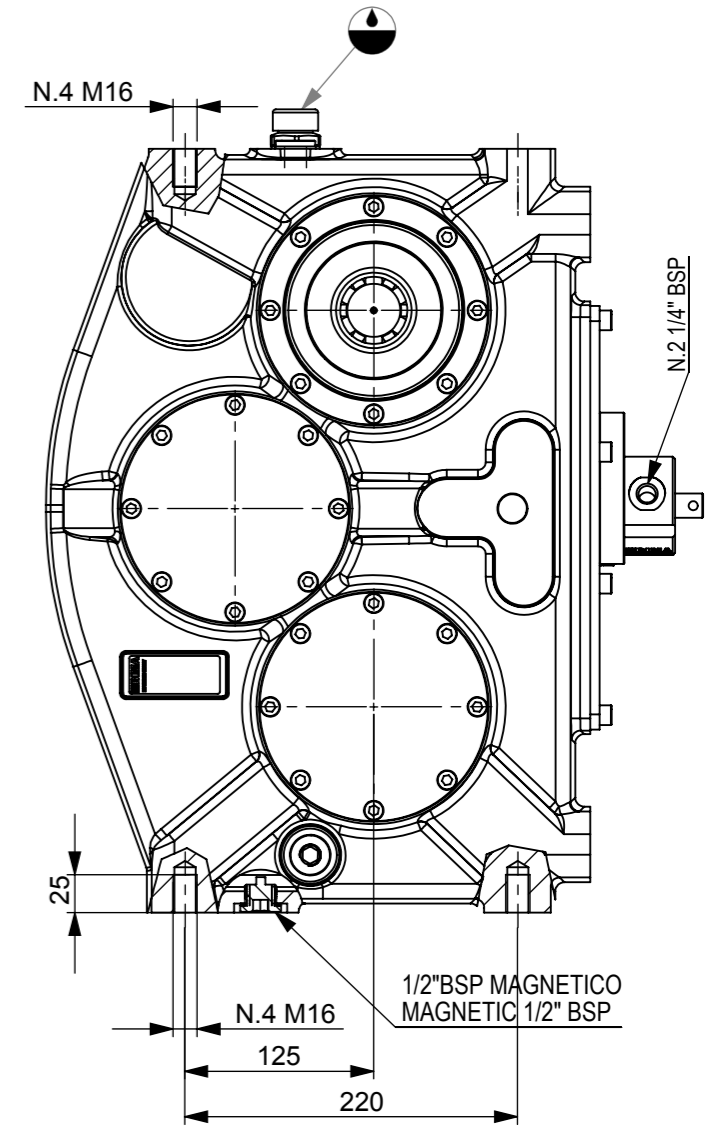
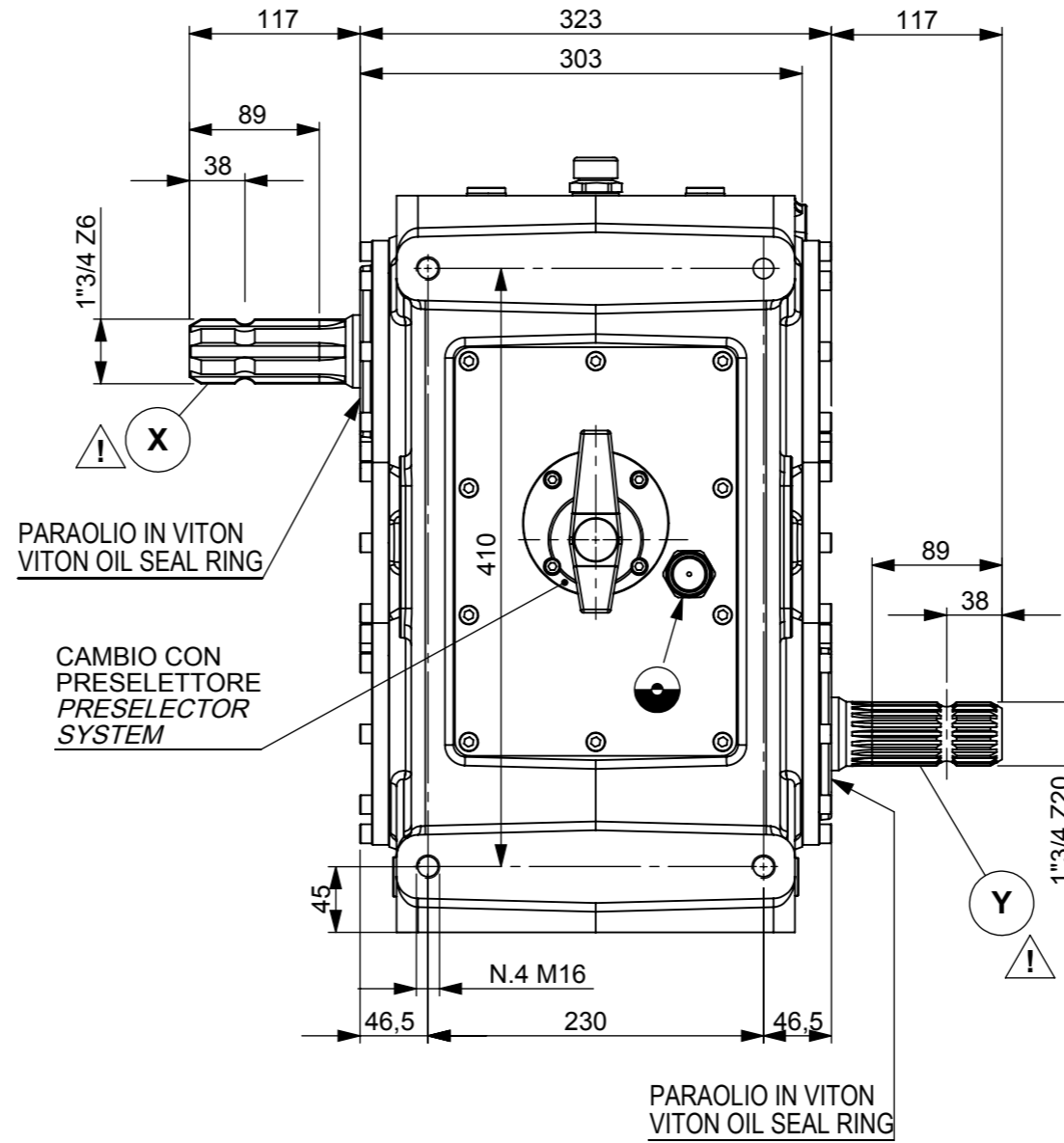
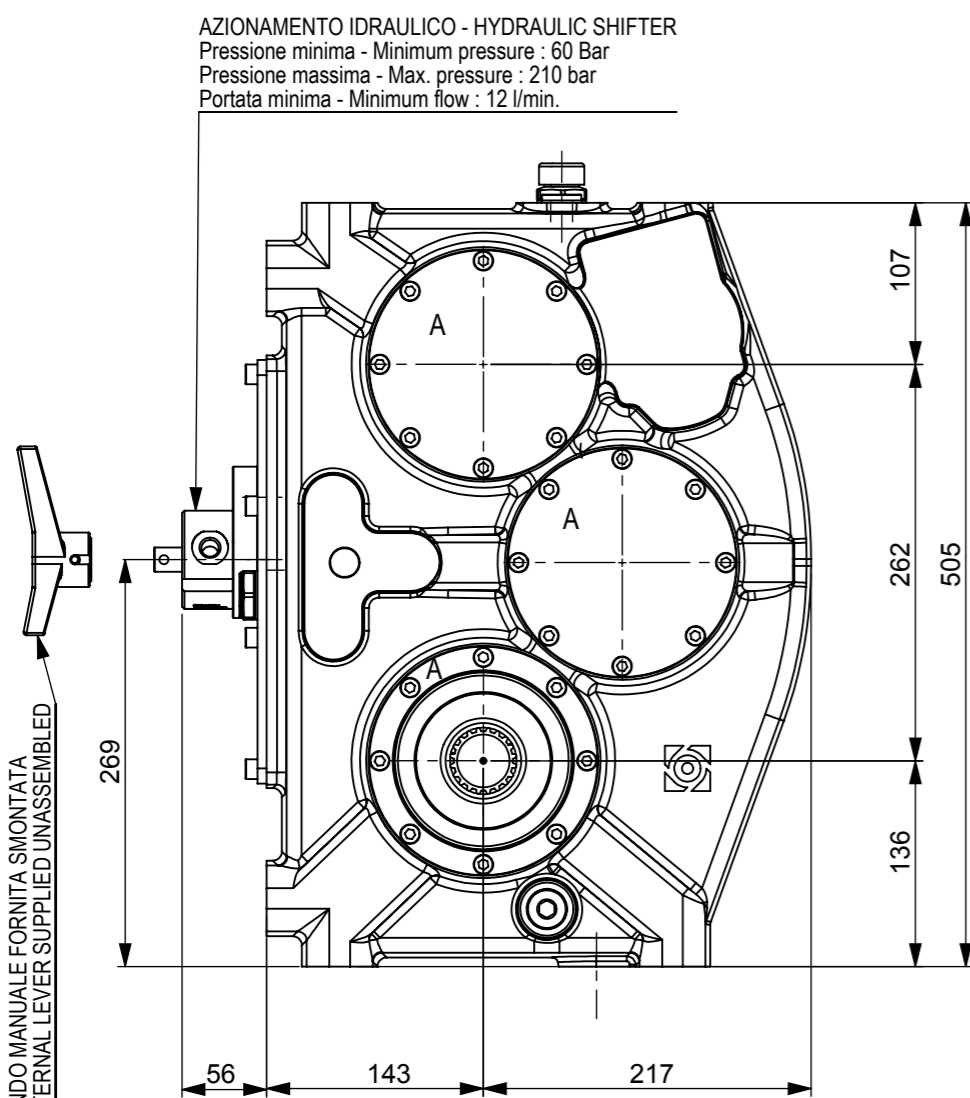
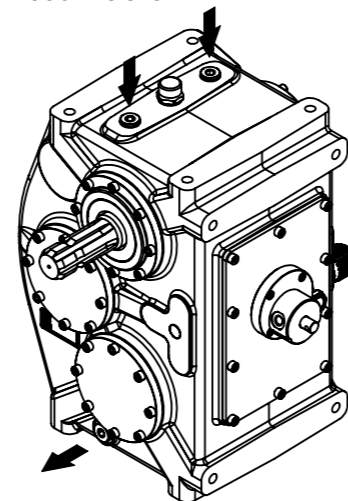
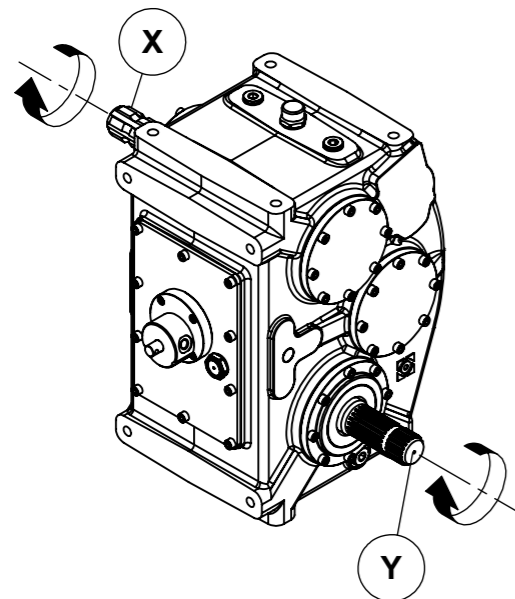


AZIONAMENTO IDRAULICO - HYDRAULIC SHIFTER
 Pressione minima - Minimum pressure : 60 Bar
 Pressione massima - Max. pressure : 210 bar
 Portata minima - Minimum flow : 12 l/min.

LEVA COMANDO MANUALE FORNITA SMONTATA
 MANUAL EXTERNAL LEVER SUPPLIED UNASSEMBLED



ENTRATA PER CIRCUITO DI RAFFREDDAMENTO
 EXTERNAL COOLING SYSTEM INLET



USCITA PER CIRCUITO DI RAFFREDDAMENTO
 EXTERNAL COOLING SYSTEM OUTLET

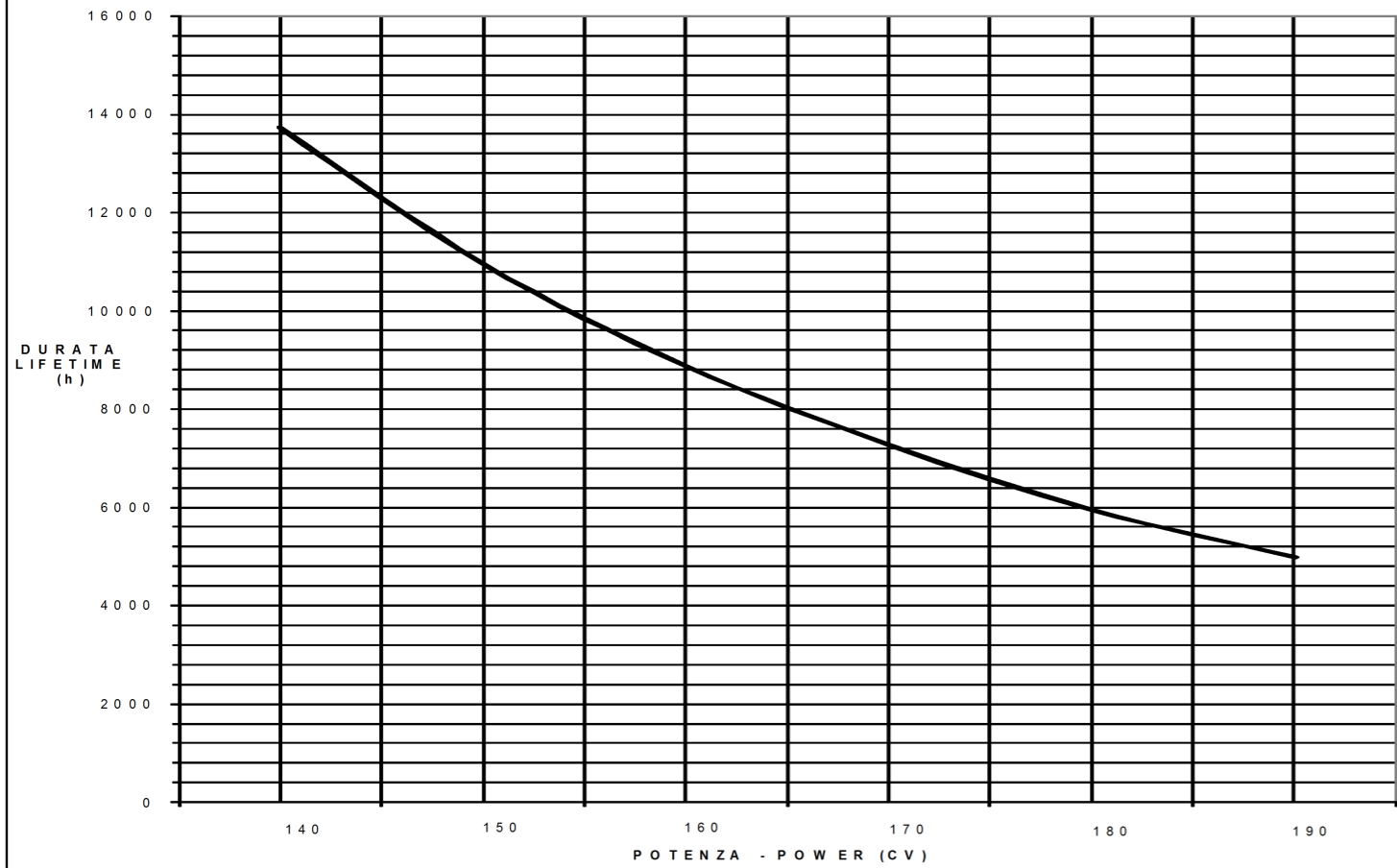
DATI DI POTENZA RIFERITI A CIRCA 5000 ORE DI DURATA
 POWER REFERRED TO A DURING LIFE OF 5000 HOURS

RAPPORTO RATIO RAPPORT ÜBERSVERH	INGRESSO INPUT ENTREE EINGANG			USCITA OUTPUT SORTIE AUSGANG		INGRESSO INPUT ENTREE EINGANG	CODICE CODE CODE BESTELL.-NR.				
	giri/min. rpm T/min U/min	POTENZA POWER PUISSANCE LEISTUNG CV kW	COPPIA TORQUE COUPLE DREHM. N · m	COPPIA TORQUE COUPLE DREHM. N · m	giri/min. rpm T/min U/min						
1:1	1000	290	213	2037	1996	1000	61580031019				
1,9:1		230	169	1616	3009	526					
1:1	540	190	140	2472	2422	540					
1,9:1		150	110	1951	3632	284					
Peso indicativo Approximate weight Poids indicatif Getriebege wicht ca. 152 kg.		Olio consigliato Recommended oil grade Huile préconisée Menge Öl ca. ISO-VG 150-320		Materiali Materials Materiaux Werkstoff Scatola Case Boite Gehäuse G 25 Alberi Shafts Arbres Wellen 20MnCr5 Ingranaggi Gears Engrenages Verzahnung 20MnCr5			Cuscinetti Bearings Roulement Nadellager A B C D E 30311				
Denominazione							RCM200				
Scala							1:5				
Disegn.							MzM				
Data							29/08/2013				

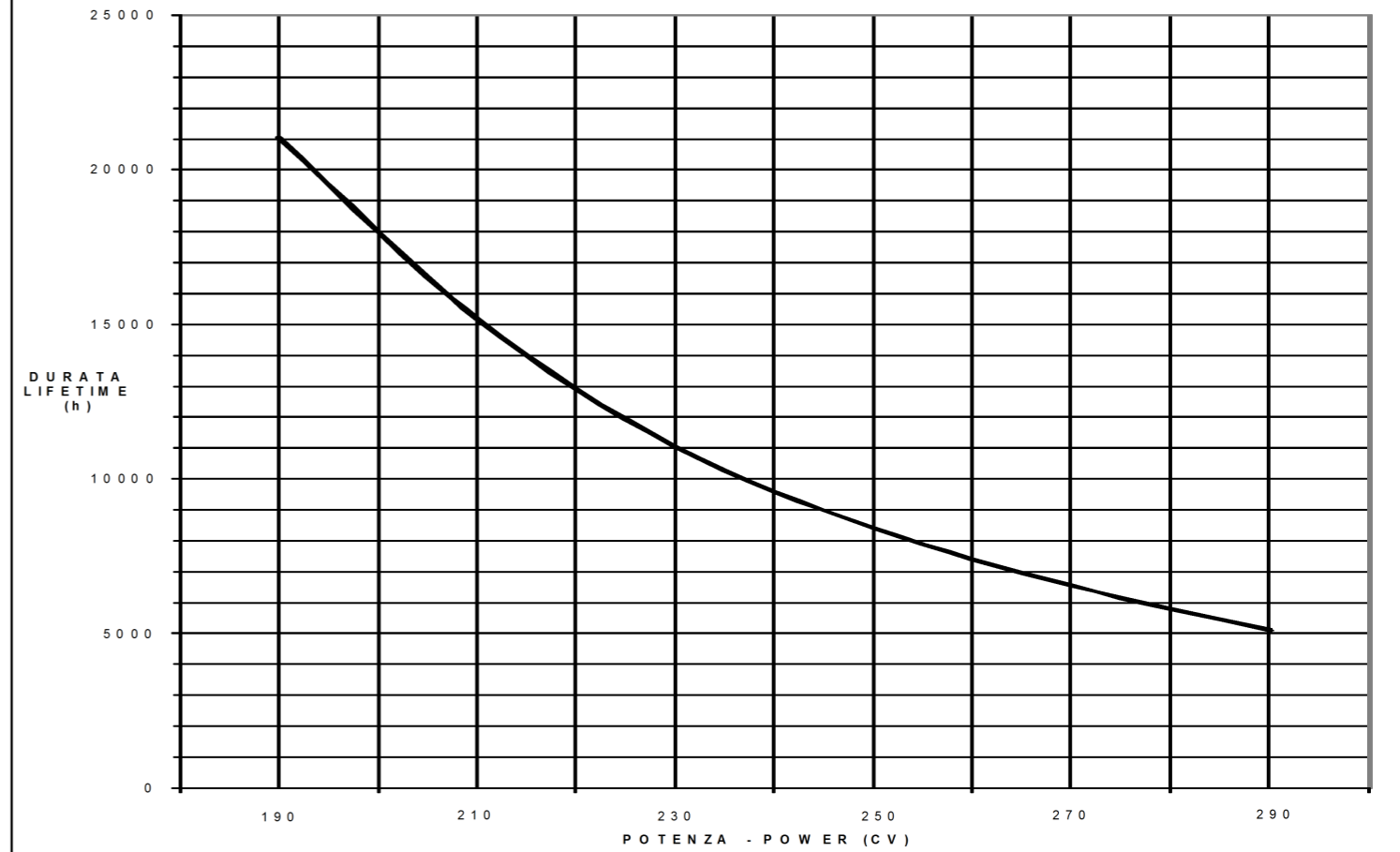
ATTENZIONE ! GLI ALBERI CONTRASSEGNA TI NON SONO PROTETTI. OGNI COMPONENTE IN ROTAZIONE DEVE AVERE UNA PROTEZIONE SPECIFICA O INTEGRATA CON LA MACCHINA. BIMA DECLINA OGNI RESPONSABILITÀ IN CASO LE IDONEE PROTEZIONI NON SIANO PREVISTE E MANTENUTE EFFICIENTI.
WARNING ! ROTATING SHAFTS MARKED ARE NOT SHIELDED. ANY SHAFT AND COUPLING NOT GUARDED BY LOCATION MUST BE SHIELDED BY AN INTERACTIVE GUARDING SYSTEM. BIMA DECLINES RESPONSIBILITY IF PROPER GUARDS ARE NOT PROVIDED AND MAINTAINED.
ATTENTION ! LES ARBRES REPERES PAR SANS PROTECTEUR. CHAQUE COMPOSANT EN ROTATION DOIT ETRE OBLIGATOIREMENT PROTEGE PAR UN BOL SPECIFIQUE. BIMA DECLINE TOUTE RESPONSABILITE CONTRE TOUTE NEGLIGENCE.
ACHTUNG ! DIE MIT GEKENNZEICHNETEN WELLEN SIND FREILIEGEND. JEDES DREHENDE BAUTEIL MUSS EINEN SPEZIFISCHEN BEI NICHT GEEIGNETEN ODER UNZUREICHEND INSTANDGEHALTENEN SCHUTZVORRICHTUNGEN LEHNT BIMA JEDGLICHE VERANTWORTUNG AB.



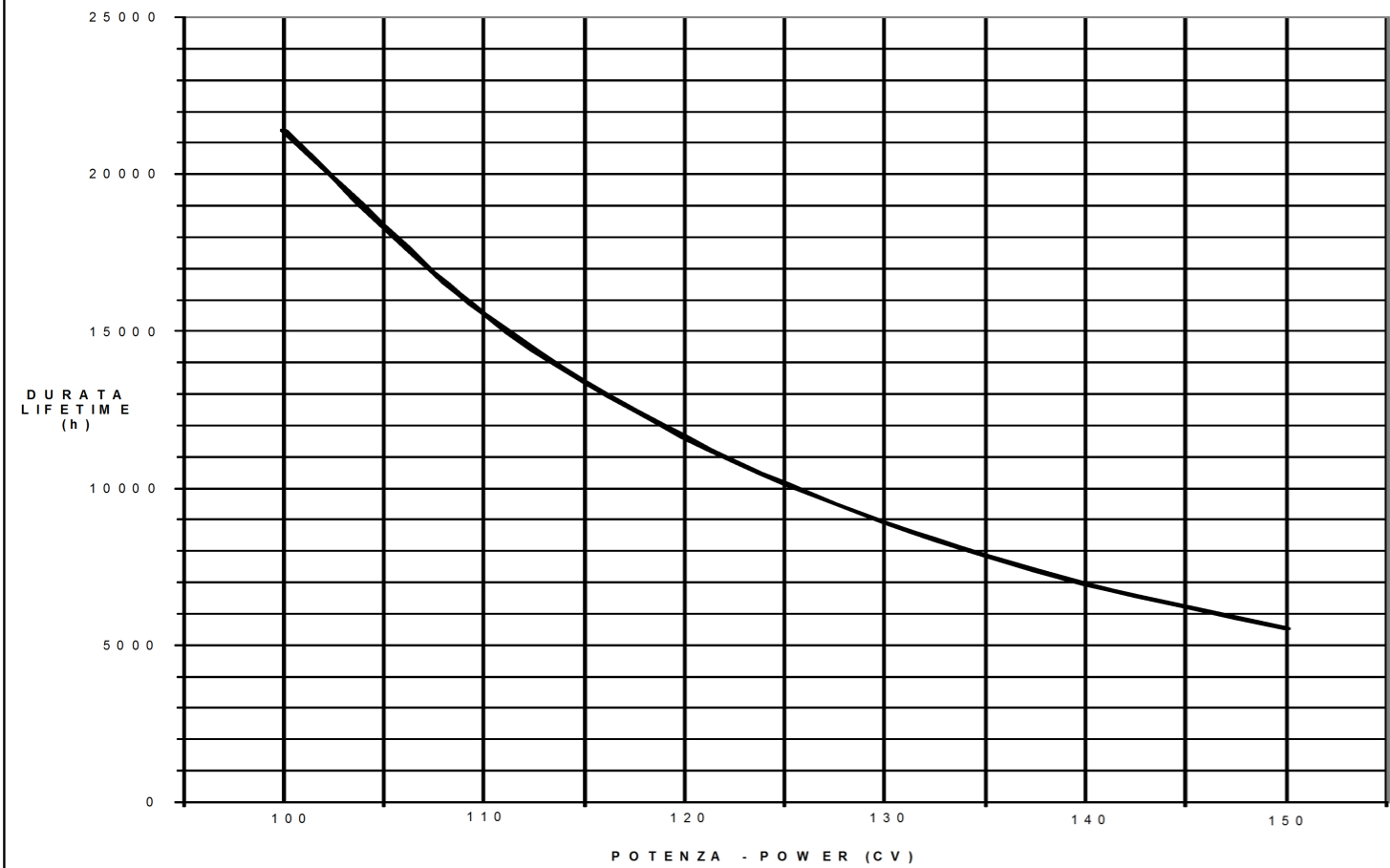
RATIO 1:1 (540 rpm input) RAPPORTO 1:1



RATIO 1:1 (1000 rpm input) RAPPORTO 1:1



RATIO 1,9:1 (540 rpm input) RAPPORTO 1,9:1



RATIO 1,9:1 (1000 rpm input) RAPPORTO 1,9:1

